

ΒΑΣΙΚΕΣ ΑΡΧΕΣ ΛΕΙΤΟΥΡΓΙΑΣ ΚΑΤΑΣΤΗΜΑΤΩΝ ΜΑΖΙΚΗΣ ΕΣΤΙΑΣΗΣ ΛΟΓΩ COVID-19

Στο παρόν έγγραφο αναφέρονται συνοπτικά οι **βασικές αρχές υγιεινής και ασφάλειας** καθώς και οι **προϋποθέσεις για τη λειτουργία Επιχειρήσεων Μαζικής Εστίασης λόγω της πανδημίας COVID-19**.¹ Επίσης προτείνονται γενικότερα μέτρα υγείας τα οποία μπορούν να εφαρμόσουν τα Καταστήματα Τροφίμων και Ποτών.

1.- ΔΙΑΔΙΚΑΣΙΕΣ ΚΑΙ ΧΩΡΟΙ ΑΠΑΣΧΟΛΗΣΗΣ ΟΠΟΥ ΕΝΔΕΧΟΜΕΝΩΣ ΜΠΟΡΕΙ ΝΑ ΥΠΑΡΞΕΙ ΕΚΘΕΣΗ ΣΤΟΝ ΙΟ SARS-CoV-2

- Προμήθεια και παραλαβή πρώτων υλών και υλικών συσκευασίας.
- Αποθήκευση και μεταφορά στον χώρο επεξεργασίας.
- Επεξεργασία τροφίμων/προετοιμασία γευμάτων/κουζίνα (back of the store).
- Λάντζα (σημεία πλύσης σκευών).
- Αποστολή προς διανομή (delivery).
- Πωλήσεις/Service.
- Προσέλευση και αποχώρηση προσωπικού.
- Ύποπτο ή επιβεβαιωμένο κρούσμα στο προσωπικό.
- Επίσκεψη και παραμονή εξωτερικών συνεργείων και συνεργατών / επισκεπτών ή φορέων ελέγχου.
- Γραφεία (χρήση κοινών εργαλείων, αντιμετώπιση επισκεπτών).
- Τουαλέτες και χώροι διαλείμματος προσωπικού.

2.- ΓΕΝΙΚΕΣ ΟΔΗΓΙΕΣ ΠΡΟΦΥΛΑΞΗΣ

2.1.- Οδηγίες για λήψη μέτρων προφύλαξης κατά την εξυπηρέτηση/ service πελατών στα καταστήματα υγειονομικού ενδιαφέροντος

- Εξασφάλιση δυνατότητας **κράτησης θέσεων από το σπίτι** (τηλεφωνικά ή μέσω email κλπ)
- **Χρήση τιμοκαταλόγων** μιας χρήσης (π.χ. απεικόνισή τους σε sous plat μιας χρήσης) ή χρήση τιμοκαταλόγων από υλικό που αντέχει σε συνεχείς

¹ Οι προϋποθέσεις αφορούν στην παρούσα Νομοθεσία και σε περίπτωση που εκδοθούν νέα μέτρα, το έγγραφο θα επικαιροποιηθεί με τις νεότερες πληροφορίες.

απολυμάνσεις ή χρήση πλαστικοποιημένων καταλόγων. Ανάρτηση μενού σε σταθερό και ευκρινές σημείο.

- Υιοθέτηση **σύγχρονων τρόπων παραγγελίας** από τους πελάτες εντός του καταστήματος μέσω ηλεκτρονικών εφαρμογών και χρήσης κινητού τηλεφώνου (π.χ. με QRcode τον οποίο «σκανάρει» ο κάθε πελάτης από ένα χαρτί/τραπεζομάντηλο ή stand που βρίσκεται σε κάθε τραπέζι)
- Χρήση **εξοπλισμού ατομικής προστασίας** από το προσωπικό που λαμβάνει τις παραγγελίες ή/και σερβίρει τους πελάτες. Συστήνεται το προσωπικό να χρησιμοποιεί **γάντια ειδικού χρωματισμού** κατά το στρώσιμο του κάθε τραπέζιου και να τα αλλάζει όταν σερβίρει τους πελάτες ή να υπάρχει άλλο άτομο για αυτό μόνο το σκοπό.
- Ορισμός και **εκπαίδευση συγκεκριμένου ατόμου** ανά βάρδια ως **υπεύθυνου για συνεχή εποπτεία της τήρησης των αρχών και των μέτρων προφύλαξης** από το προσωπικό και τους πελάτες του καταστήματος. Το άτομο αυτό θα λειτουργεί εκάστοτε ως **πρόσωπο αναφοράς** και θα **συντονίζει τις ενέργειες σε έκτακτες περιπτώσεις**.
- **Ανάρτηση πινακίδων ενημέρωσης - υπενθύμισης για την ατομική υγιεινή και τα προληπτικά μέτρα σε όλους τους χώρους** (σωστή χρήση - απόρριψη γαντιών, σωστή χρήση - απόρριψη μάσκας, σωστό πλύσιμο χεριών και τήρηση αποστάσεων).
- Συστήνεται η **θερμομέτρηση κάθε εργαζόμενου** πριν από κάθε βάρδια και η **τήρηση ατομικού αρχείου υγείας**.
- Εξασφάλιση **επαρκούς φυσικού αερισμού του χώρου**. Προτείνεται η λειτουργία των κλιματιστικών μονάδων με ανοιχτά παράθυρα και η **αύξηση της παροχής του νωπού αέρα σε όλες τις κεντρικές κλιματιστικές μονάδες**.² Κατά τη συντήρηση και τον καθαρισμό των **κλιματιστικών** να προτιμώνται τα εξειδικευμένα ή/και πιστοποιημένα συνεργεία. Να αποφεύγεται η χρήση ανεμιστήρων υδρονέφωσης, που χρησιμοποιούνται στους εξωτερικούς χώρους, διότι με τη δημιουργία σταγονιδίων υπάρχει μεγάλος κίνδυνος μετάδοσης του ιού.

² Βλέπε οδηγίες σελ. 17

- Τοποθέτηση **αντισηπτικών στην είσοδο, στο μπαρ, στην τουαλέτα,** καθώς και **στο ταμείο** (δεν είναι υποχρεωτικό να υπάρχει αντισηπτικό σε κάθε τραπέζι). Σημειώνεται ότι τα **αλκοολούχα διαλύματα θα πρέπει να έχουν άδεια ΕΟΦ, περιεκτικότητα αλκοόλης ή μίγματος αλκοολών (αιθανόλη, ισοπροπανόλη ή προπανόλη) με άθροισμα 70% και πιστοποίηση CE.** Ιδιαίτερη προσοχή χρειάζεται ώστε τα **αντισηπτικά να μην είναι άμεσα προσβάσιμα σε μικρά παιδιά και να τοποθετούνται μακριά από πηγές θερμότητας.**
- Ρύθμιση της **σταδιακής προσέλευσης και αποχώρησης των εργαζομένων αλλά και της προσέλευσης τρίτων** (συνεργατών, προμηθευτών, διανομέων κ.ά.) στο χώρο εργασίας ώστε να **αποφεύγεται ο συνωστισμός, να εξασφαλίζεται η τήρηση των απαιτούμενων αποστάσεων και να γίνεται η χρήση των κατάλληλων μέτρων ατομικής προστασίας.** Στη ρύθμιση πρέπει να λαμβάνεται μέριμνα και για τη **σταδιακή και ελεγχόμενη χρήση των κοινόχρηστων χώρων** όπως τα αποδυτήρια, οι χώροι διαλλείματος, τα λουτρά και οι τουαλέτες. Σημειώνεται ότι τα πάσης φύσης **συνεργεία** θα πρέπει να εισέρχονται στους χώρους εργασίας σε ώρες όπου θα υπάρχει μικρή ή καθόλου παρουσία πελατών και με **χρήση μέσων ατομικής προστασίας** (μάσκες και γάντια). Κατά την παραλαβή των προϊόντων από τους προμηθευτές **πρέπει να απολυμαίνονται οι λαβές στα τροχήλατα καρότσια μεταφοράς και οι υπογραφές να γίνονται με προσωπικό στυλό αποκλειστικής χρήσης του εργαζόμενου που παραλαμβάνει το εμπόρευμα.** Συστήνεται η χρήση ηλεκτρονικών παραστατικών και τιμολογίων και η αποφυγή χρήσης έντυπων εγγράφων.
- Συστήνεται η **απόρριψη των εξωτερικών συσκευασιών των παραλαμβανόμενων υλικών/ τροφίμων** και φυσικά το σχολαστικό πλύσιμο των φρούτων, λαχανικών κλπ.³

³ Σημειώνεται ότι με βάση τα μέχρι τώρα επιστημονικά δεδομένα, δεν υπάρχουν ακόμα στοιχεία που να αποδεικνύουν ότι τα τρόφιμα αποτελούν πηγή ή δίοδο μετάδοσης του SARS-CoV-19.

- Εφαρμογή **συχνού καθαρισμού και σχολαστική απολύμανση** των επιφανειών που έρχονται σε επαφή με τρόφιμα και με παρασκευή γευμάτων.
- Εφαρμογή **συχνού καθαρισμού και απολύμανσης του χώρου της κουζίνας: να καθαρίζονται οι πάγκοι και γενικότερα τα ντουλάπια όπου διατηρούνται τρόφιμα με ζεστό σαπουνόνερο και μετά να χρησιμοποιείται ειδικό απολυμαντικό.**
- **Σχολαστική καταγραφή των τεχνικών και των χρονικών στιγμών καθαρισμού και απολύμανσης** ώστε να επιδεικνύονται σε κάθε έλεγχο.
- **Εφαρμογή μέτρων για την υγεία και την υγιεινή του προσωπικού, των χώρων και του εξοπλισμού:** τοποθέτηση και συνεχής ανεφοδιασμός υγρών σαπουνιών στα σημεία πλυσίματος των χεριών, επάρκεια υλικών ή ειδικού εξοπλισμού (στεγνωτήρων) για στέγνωμα των χεριών, επάρκεια αντισηπτικών διαλυμάτων, και παροχή στους εργαζόμενους προστατευτικού ρουχισμού, μάσκας πάνινης δύο στρώσεων ή απλής χειρουργικής μιας χρήσης, γαντιών, φιλέ και προσωπίδας (όπου χρειάζεται). Συστήνεται η **εκπαίδευση** των εργαζομένων ώστε να συνειδητοποιήσουν ότι μετά από διάλειμμα - επίσκεψη στην τουαλέτα - χρήση μαντηλιού κατά τον βήχα - φτάρνισμα - σκούπισμα μύτης και άγγιγμα κοινόχρηστων αντικειμένων (π.χ. πόμολα) είναι απαραίτητο το **σχολαστικό πλύσιμο** για τουλάχιστον 20 δευτερόλεπτα και η **απολύμανση** των χεριών τους. Συστήνεται επίσης η εκπαίδευση του προσωπικού των καταστημάτων ώστε να κάνει **ορθή χρήση- απόρριψη της μάσκας** και να κατανοήσει ότι **η χρήση των γαντιών δεν αντικαθιστά το σωστό πλύσιμο των χεριών** (τα γάντια πρέπει επίσης να αντικαθίστανται συχνά και να απορρίπτονται ορθά). **Συστήνεται η αλλαγή ρουχισμού να γίνεται εντός του καταστήματος. Σημειώνεται ότι ο ταμίας και οι σερβιτόροι υποχρεούνται να φορούν**

μάσκα ή ασπίδα προσώπου, οι μάγειροι και οι βοηθοί επίσης πρέπει να φορούν **μάσκα** και οι **μπαρ** πρέπει να φορούν **ασπίδα προσώπου** ⁴.

- **Συνεχής εκπαίδευση του προσωπικού και παροχή γραπτών οδηγιών** σχετικά με την αποφυγή συγχρωτισμού και την ευαισθητοποίησή τους σχετικά με τις αναγκαίες ατομικές ενέργειες προφύλαξης π.χ. η αποφυγή επαφής των χεριών με το πρόσωπο. Ενημέρωση του προσωπικού ώστε να είναι σε θέση να **αναγνωρίζει έγκαιρα τα συμπτώματα της νόσου Covid-19** και να μπορεί άμεσα να ζητήσει **εξειδικευμένη ιατρική ή άλλη κατάλληλη βοήθεια**.
- Θέσπιση πρωτοκόλλου για άμεση **ενημέρωση του εργοδότη** σε κάθε περίπτωση όπου κάποιος εργαζόμενος ή πελάτης νιώσει αδιαθεσία ή έχει ύποπτα συμπτώματα. **Εφαρμογή ειδικού πρωτοκόλλου** για την αντιμετώπισή του (απομάκρυνση από το χώρο, ενημέρωση ΕΟΔΥ, απολύμανση των επιφανειών που άγγιξε το άτομο κλπ). Συνιστάται η **εφαρμογή συνεχών ασκήσεων ετοιμότητας** για την αντιμετώπιση τέτοιων πιθανών περιστατικών.

⁴ Υπουργείο Ανάπτυξης και Επενδύσεων. 2020. Σχέδιο σταδιακής αποκλιμάκωσης των περιοριστικών μέτρων. 3ο και 4ο Στάδιο. Επαναφορά οικονομικών δραστηριοτήτων. http://www.mindev.gov.gr/wp-content/uploads/2020/05/Covid-19_%CE%A0%CE%91%CE%A1%CE%9F%CE%A5%CE%A3%CE%99%CE%91%CE%A3%CE%97_%CE%B3%CE%B4_%CE%A3%CE%A4%CE%91%CE%94%CE%99%CE%9F_F.pdf

4ο Στάδιο – 25 Μαΐου

Μέτρα προστασίας / Προστατευτικός εξοπλισμός σε χώρους μαζικής εστίασης

	Διαχείριση Τροφίμων						Προσωπικό Καθαριότητας	Τεχνικοί Υπάλληλοι	Προμηθευτές	Λοιποί εργαζόμενοι
	Reception	Ταμείο ¹	Διοικητικές Υπηρεσίες	Μάγειροι & Βοηθοί	Σερβιτόροι ²	Μπαρ	Όλοι οι χώροι	Εσωτερικοί χώροι	Α΄ Υλών/ αναλωσίμων	Εξωτερικοί χώροι
1. Μάσκα		✓	✓	✓	✓		✓	✓ ⁴	✓	✓ ⁶
2. Ασπίδα προσώπου.	✓	✓			✓	✓				
3. Τήρηση απόστασης.			✓					✓		✓ ⁵
4. Γάντια.							✓ ³			
4. Υγιεινή χεριών.	✓	✓	✓	✓	✓	✓	✓	✓	✓	✓

1.& 2. Μάσκα ή ασπίδα προσώπου.
 3. Γάντια κατά τη διαδικασία καθαριότητας.
 4. Μάσκα όπου έρχονται σε επαφή με κοινό ή με άλλους εργαζόμενους όταν δεν μπορεί να τηρηθεί η απόσταση.
 5. Σε περίπτωση που έρχονται σε επαφή με το κοινό.
 6. Χρήση μάσκας εφόσον έρχονται σε επαφή με το κοινό και δεν είναι δυνατή η τήρηση απόστασης.

- Τα πιάτα να μην είναι εκτεθειμένα στα τραπέζια πριν τη χρήση τους, να γίνεται χρήση ατομικών συσκευασιών για αλάτι-πιπέρι-ζάχαρη-πατατάκια - ξηρούς καρπούς, για τα μαχαιροπίρουνα να ακολουθείται η διαδικασία **pre-roll** (τύλιγμα και παραμονή αυτών σε ξεχωριστό δοχείο μέχρι τη χρήση τους), να αποφεύγονται οι θήκες για χαρτοπετσέτες και να παρέχονται **συσκευασμένες ατομικές χαρτοπετσέτες**, τα προϊόντα αρτοποιίας να είναι κατά προτίμηση **συσκευασμένα** σε πλαστική ή χάρτινη συσκευασία.
- Να γίνεται **απολύμανση του τραπεζιού και των δίσκων σερβιρίσματος σε κάθε αλλαγή πελάτη**, το προσωπικό να πλένει επισταμένα τα χέρια του μετά από τις διαδικασίες στρωσίματος και ιδιαίτερα μετά το μάζεμα των τραπεζιών ή των ακάθαρτων σκευών κλπ.
- Να ελέγχεται συνεχώς η αποφυγή συνωστισμού και η τήρηση απόστασης 1,5 - 2 μέτρα από κάθε πελάτη⁵. Στα Καταστήματα Μαζικής Εστίασης **μπορούν να τοποθετηθούν ταινίες σήμανσης που να καθορίζουν την απόσταση του ενός πελάτη από τον άλλο.**
- Από τις **17/8 έως και τις 24/8, ισχύουν τα νέα μέτρα, σύμφωνα με τα οποία τα καταστήματα στην περιοχή της Αττικής, τον Αργοσαρωνικό και των Κυθήρων θα λειτουργούν με συγκεκριμένο ωράριο, κατά το οποίο 12 - 7 πμ θα είναι κλειστά.** Η απαγόρευση ισχύει και για τις περιοχές της Κρήτης και Ανατολικής Μακεδονίας και Θράκης, Θεσσαλονίκης, Χαλκιδικής, Κατερίνης, Λάρισας, Βόλο, Κέρκυρας, Μύκονο, Πάρου, Ρόδου, Αντιπάρου, Ζακύνθου, Κω και Σαντορίνης.
- Στις **7/7/2020 με το ΦΕΚ 2767, καταργήθηκε το μέτρο τήρησης που όριζε ως μέγιστο επιτρεπόμενο αριθμό καθήμενων ατόμων σε κάθε τραπέζι έως έξι (6) άτομα. Στις 14/8 ειδικά για τα νησιά Πόρο, Πάρο και Αντίπαρο, ανακοινώθηκε ότι πλέον εφαρμόζεται όλο το πακέτο μέτρων (για Πάρο και Αντίπαρο, το πακέτο ισχύει ήδη από το**

⁵ Ο μέγιστος επιτρεπόμενος αριθμός πελατών ορίζεται ως ο αριθμός που προκύπτει από την αναλογία ενός πελάτη ανά 2 τ.μ. συνολικής ωφέλιμης επιτρεπόμενης επιφάνειας λειτουργίας σε εξωτερικούς ή ημιυπαίθριους χώρους και από την αναλογία ενός πελάτη ανά 2,20 τ.μ. συνολικής αδειοδοτούμενης επιφάνειας στους εσωτερικούς χώρους.

Σάββατο 15/8 έως 24/8) σχετικά με την Εστίαση, σύμφωνα με το οποίο **επανέρχεται το όριο των 4 ατόμων στα Καταστήματα Εστίασης ανά τραπέζι** εκτός εάν πρόκειται για συγγενείς Α' βαθμού όπου επιτρέπεται έως 6 άτομα.

- Σε περίπτωση που λειτουργεί **μπαρ** επιτρέπεται η **τοποθέτηση σκαμπό** και η χρήση τους από τους πελάτες (τηρουμένων των περιορισμών και των αποστάσεων που ισχύουν και για τα τραπέζια). **Από τις 3/8/2020 έως και τις 31 Αυγούστου, απαγορεύονται οι όρθιοι πελάτες σε όλα τα καταστήματα μπαρ, κλαμπ, καφέ-μπαρ κ.τλ.**
- Όταν η διάθεση των γευμάτων γίνεται με τη **διαδικασία του μπουφέ**, τότε πραγματοποιείται μόνο από υπαλλήλους - σερβιτόρους της επιχείρησης, **χωρίς να έρχεται σε επαφή ο πελάτης με τα σκεύη σερβιρίσματος ή τα τρόφιμα. Μεταξύ των προσφερόμενων γευμάτων και των καταναλωτών προτείνεται να τοποθετείται διαφανές πέτασμα.** Η απόσταση μεταξύ των εξυπηρετούμενων στο μπουφέ ορίζεται **στα 1,5 μέτρα** και θα πρέπει να λαμβάνεται μέριμνα για αποφυγή σχηματισμού ουράς πελατών. Συστήγεται όπου δύναται, **να προσφέρονται έτοιμοι συνδυασμοί προϊόντων.**
- Χρήση **τραπεζομάντηλων και σουπλά μίας χρήσης** για κάθε πελάτη. Αν τα τραπεζομάντηλα και τα σουπλά δεν είναι μίας χρήσης πρέπει μετά από κάθε πελάτη **να πλένονται τουλάχιστον στους 60° και να απολυμαίνονται.**
- Προτροπή πελατών και εργαζομένων **να χρησιμοποιούν τις σκάλες και να αποφεύγουν τους ανελκυστήρες** στο μέτρο του δυνατού. Για τη χρήση ανελκυστήρα είναι απαραίτητη από **28/7/2020** η χρήση μάσκας από τον πελάτη ή εργαζόμενο.
- Αν υπάρχουν κοινόχρηστες κρεμάστρες για ρούχα **να γίνεται χρήση σελοφάν πάνω από τα ρούχα στις κρεμάστρες, τα οποία να απορρίπτονται** όταν παίρνουν οι πελάτες τα ρούχα τους. Τα ρούχα μιας παρέας να τοποθετούνται δίπλα δίπλα και σε απόσταση από τα ρούχα άλλων πελατών.

- **Ενθάρρυνση πληρωμών με ανέπαφες συναλλαγές (κάρτα).** Τοποθέτηση **πλαστικών διαχωριστικών ή πετασμάτων από Plexiglas στο ταμείο** (εάν κρίνεται ότι είναι αναγκαίο), τοποθέτηση **αντισηπτικών στο ταμείο** (ένα στη θέση ταμιά και ένα στη θέση του πελάτη που πληρώνει), τοποθέτηση **σήμανσης στο δάπεδο και οριοθέτηση των αποστάσεων για την αποφυγή σχηματισμού ουράς πελατών.**
- **Απολύμανση του POS και των επιφανειών της ταμειακής μηχανής πριν και μετά από την κάθε συναλλαγή.** Τα μηχανήματα αυτά θα πρέπει επίσης να διαθέτουν **προστατευτική μεμβράνη, η οποία θα πρέπει να αλλάζει μέσα στην μέρα.**
- Λήψη μέτρων και μέριμνα για **ένα οργανωμένο πρόγραμμα ορθής διαχείρισης απορριμμάτων, συλλογής και απόρριψης των χρησιμοποιημένων μέσων ατομικής προστασίας και των υλικών καθαρισμού - απολύμανσης:** διπλό κλείσιμο (κόμπτοι) στις σακούλες απορριμμάτων οι οποίες πρέπει να έχουν χερούλια, απόρριψη σε κλειστούς ποδοκίνητους κάδους, τοποθέτηση κλειστού ποδοκίνητου κάδου στην είσοδο και στην έξοδο του καταστήματος για χρήση και από τους πελάτες, συχνό πλύσιμο και απολύμανση των κάδων.
- Εφαρμογή **συγκεκριμένης συχνότητας καθαρισμού και απολύμανσης όλων των κοινόχρηστων επιφανειών** (όπως διακόπτες, χειρολαβές θυρών, κουπαστές σκάλας, πόμολα ντουλαπιών, μπαταριών νερού κλπ) π.χ. ανά δύο ώρες.
- Σχολαστικός **καθαρισμός και απολύμανση** στις τουαλέτες προσωπικού/πελατών. Συνιστάται η χρήση **ποδοκίνητης βρύσης ή βρύσης με φωτοκύτταρο**, η χρήση **υγρού σαπουνιού με δοσομετρητή και αισθητήρα κίνησης, ποδοκίνητο καζανάκι WC**, η χρήση **χειροπετσετών μιας χρήσης ή στεγνωτήρα χεριών** και η **ύπαρξη αντισηπτικών διαλυμάτων.** Στις επιχειρήσεις όπου λειτουργεί **κλιματισμός** δίνεται η σύσταση στους πελάτες να εκκενώνουν τις λεκάνες αποχωρητηρίου με **κλειστό το καπάκι** ώστε να περιορίζεται η πιθανότητα μετάδοσης του ιού μέσω του αερολύματος από την τουαλέτα κατά τη

στιγμή της εκκένωσης. Επίσης προτείνεται η **συνεχής λειτουργία των ανεμιστήρων των χώρων αποχωρητηρίου (WC)** και, στην περίπτωση όπου η λειτουργία του ανεμιστήρα είναι συνδεδεμένη με τη λειτουργία του διακόπτη φωτισμού, προτείνεται να αποσυνδεθεί (εφόσον αυτό είναι τεχνικά εφικτό).

2.2.- Οδηγίες για λήψη ειδικών μέτρων κατά την παραλαβή (takeaway) προϊόντων από ένα κατάστημα υγειονομικού ενδιαφέροντος

Στα καταστήματα που γίνεται παραλαβή (takeaway) προϊόντων ισχύουν οι προηγούμενες οδηγίες. Επιπλέον θα πρέπει να λαμβάνεται ειδική μέριμνα όσον αφορά:

- Στο **συνεχή καθαρισμό και στην απολύμανση των επιφανειών επαφής** με τους πελάτες ή το προσωπικό: όπως οι πάγκοι και οι θρόνοι αφής.
- **Στη χρήση εξοπλισμού ατομικής προστασίας** από το προσωπικό που λαμβάνει την παραγγελία ή παραδίδει τα προϊόντα στους πελάτες.
- **Στην ύπαρξη αντισηπτικών** στον πάγκο παραλαβής των προϊόντων.
- **Στην οριοθέτηση και σχολαστική τήρηση των αποστάσεων** με κατάλληλη σήμανση στο δάπεδο, και στην αποφυγή σχηματισμού ουράς πελατών.
- **Στην ενθάρρυνση ανέπαφων συναλλαγών.** Αν οι συναλλαγές γίνονται με χρήματα συστήνεται η τοποθέτηση των χρημάτων σε ειδικό σημείο στον πάγκο το οποίο θα απολυμαίνεται συνέχεια, η αποφυγή παραλαβής και επιστροφής χρημάτων/ρέστων απευθείας στο χέρι του πωλητή ή του πελάτη και η άμεση απολύμανση των χεριών μετά από κάθε επαφή με χρήματα.

2.3.- Οδηγίες για λήψη ειδικών μέτρων κατά τη διανομή (delivery) προϊόντων από ένα κατάστημα υγειονομικού ενδιαφέροντος

Στα καταστήματα που γίνεται διανομή (delivery) προϊόντων ισχύουν οι προηγούμενες οδηγίες. Επιπλέον θα πρέπει να λαμβάνεται ειδική μέριμνα όσον αφορά:

- στη χρήση όλων των **μέσων ατομικής προστασίας** από τον υπάλληλο/οδηγό που κάνει τις διανομές. **Ιδιαίτερη έμφαση πρέπει να δίνεται στη χρήση γαντιών και στην απολύμανση των χεριών πριν και μετά από κάθε παράδοση προϊόντων.**
- **στον καθαρισμό και την τακτική απολύμανση** (τήρηση συγκεκριμένου χρονοδιαγράμματος π.χ. ανά δύο ώρες) του οχήματος διανομής- των δοχείων μεταφοράς και των ισοθερμικών σάκων.
- στην ενθάρρυνση για **εφαρμογή ανέπαφων συναλλαγών και στην απολύμανση των παραλαμβανόμενων χρημάτων.**

3.- ΔΙΑΤΑΞΗ ΧΩΡΩΝ ΚΑΙ ΤΡΑΠΕΖΟΚΑΘΙΣΜΑΤΩΝ

3.1.- Εσωτερικοί χώροι

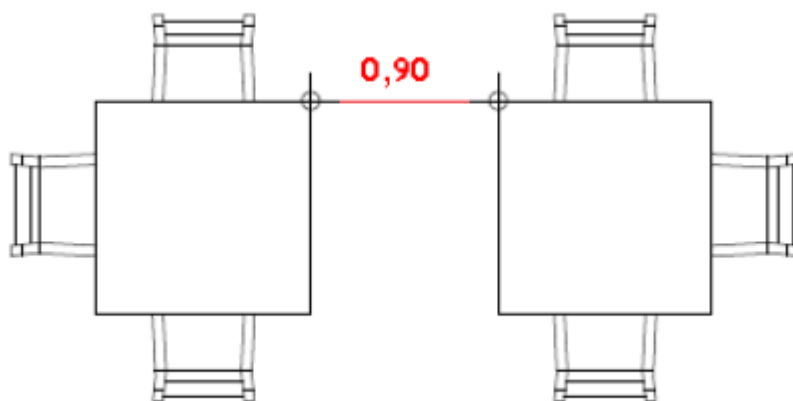
Για τους εσωτερικούς χώρους ισχύουν ειδικότερα τα εξής:

- Ο **μέγιστος επιτρεπόμενος αριθμός πελατών** ορίζεται ως ο αριθμός που προκύπτει από την αναλογία **ενός πελάτη ανά 2,20 τ.μ. συνολικής αδειοδοτούμενης επιφάνειας.**
- Στην περίπτωση που δύναται **να ανοίξει η οροφή του καταστήματος** (κινητό προστέγασμα), επιτρέπεται η ανάπτυξη τραπεζοκαθισμάτων καθ' όλη την επιφάνεια του ακάλυπτου χώρου.
- Εναλλακτικά, τα τραπέζια **μπορούν να γεμίζουν ανά ένα (γεμάτο-άδειο-γεμάτο)** ανάλογα με την έκταση του τραπεζιού, έτσι ώστε να μπορεί να διατηρηθεί η απόσταση των 2 μέτρων. Τα τραπέζια που θα είναι άδεια, θα πρέπει να φέρουν εμφανή σήμανση που θα αναγράφει ότι δεν μπορούν να χρησιμοποιηθούν.
- Εάν το επιθυμεί η επιχείρηση, μπορούν να μπουκ και **ειδικά διαχωριστικά** για την τήρηση των αποστάσεων μεταξύ των τραπεζιών, από υλικό που να μπορεί

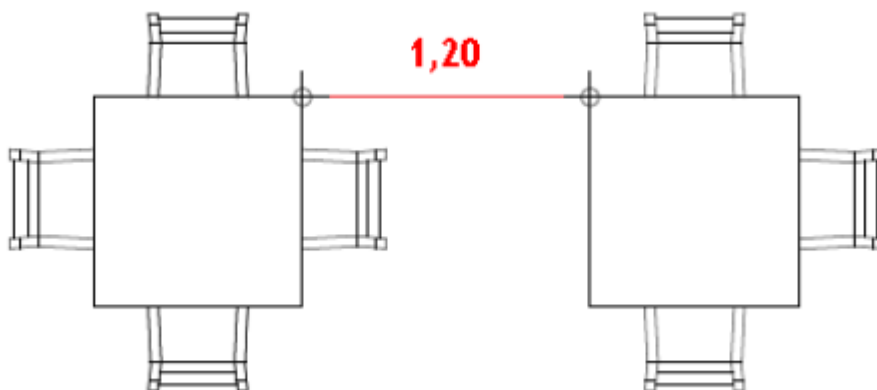
να καθαριστεί και να απολυμανθεί εύκολα, και το οποίο θα είναι περίπου 0.5 μέτρο πάνω από το ύψος των θέσεων των πελατών.

- Η **ελάχιστη απόσταση μεταξύ των τραπεζιών** σύμφωνα με την διάταξη των καθισμάτων καθορίζεται ως εξής:

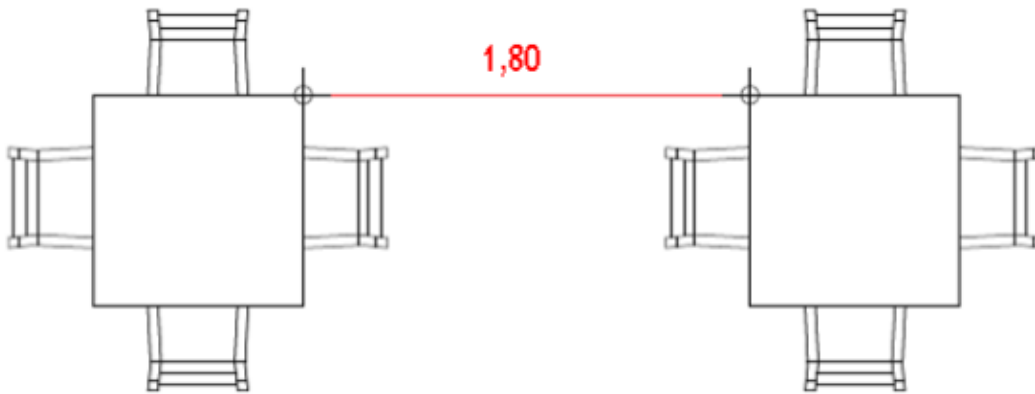
α.- Όταν στον ενδιάμεσο χώρο μεταξύ δυο παράπλευρων τραπεζιών **δεν τοποθετείται καρέκλα σε κανένα εκ των δύο**, τότε η ελάχιστη απόσταση αυτών (από τραπέζι σε τραπέζι) ορίζεται στα **0,90 μ.**



β.- Όταν στον ενδιάμεσο χώρο μεταξύ δυο παράπλευρων τραπεζιών **τοποθετείται καρέκλα σε ένα εκ των δύο**, τότε η ελάχιστη απόσταση μεταξύ αυτών (από τραπέζι σε τραπέζι) ορίζεται στα **1,20 μ.**



γ.- Όταν στον ενδιάμεσο χώρο μεταξύ δύο παράπλευρων τραπεζιών τοποθετείται καρέκλα σε κάθε ένα εκ των δύο, τότε η ελάχιστη απόσταση μεταξύ αυτών (από τραπέζι σε τραπέζι) ορίζεται στα **1,80μ.**



3.2. Εξωτερικοί (υπαίθριοι/ ημιυπαίθριοι) χώροι

Στους εξωτερικούς (υπαίθριους/ ημιυπαίθριους) χώρους ισχύουν επιπλέον τα εξής:

- Ο μέγιστος επιτρεπόμενος αριθμός πελατών ορίζεται ως ο αριθμός που προκύπτει από την αναλογία ενός πελάτη ανά 2 τ.μ. Συνολικής Ωφέλιμης Επιτρεπόμενης Επιφάνειας Λειτουργίας (ΣΩΕΕΛ).⁶

⁶ ΣΩΕΕΛ =ΥΕ +ΗΕ

Η **Υπαίθρια Επιφάνεια (ΥΕ)** είναι το εμβαδόν της επιφάνειας **εκτός** του φυσικού καταστήματος όπου η επιχείρηση δύναται να αναπτύξει τραπεζοκαθίσματα.

Η **Εσωτερική Ημιυπαίθρια επιφάνεια (ΗΕ)** είναι το εμβαδόν της επιφάνειας **εντός** του καταστήματος που δύναται να αναπτυχθούν τραπεζοκαθίσματα.

Η δυνατότητα της χρήσης Εσωτερικής Ημιυπαίθριας Επιφάνειας (**ΗΕ**) προκύπτει **όταν υφίσταται πλευρά ή πλευρές** (πόρτες, αρθρωτά τζάμια, παράθυρα κ.ο.κ) του χώρου που είναι σε επαφή με υπαίθριο εξωτερικό χώρο ή αίθριο, και που δύναται να αφαιρεθεί/ουν.

Εάν ένα κατάστημα έχει στην ίδια πλευρά ανοίγματα που άλλα έχουν ύψος μεγαλύτερο των 2μ. και άλλα μεγαλύτερο του 1μ., το βάθος της εσωτερικής ημιυπαίθριας επιφάνειας υπολογίζεται με συντελεστή 1,6 στην προβολή προς την εσωτερική πλευρά των ανοιγμάτων με ύψος μεγαλύτερο των 2 μ. και με συντελεστή 0,8 στην προβολή προς την εσωτερική πλευρά των ανοιγμάτων με ύψος μεγαλύτερο του 1μ.

- Ο **μέγιστος επιτρεπόμενος αριθμός των πελατών** δεν δύναται να υπερβαίνει τον επιτρεπόμενο μέγιστο αριθμό πελατών που επιτρέπεται από την **αρχική άδεια λειτουργίας του καταστήματος**.
- Σε περίπτωση που ένα κατάστημα εξυπηρετεί τον **μέγιστο επιτρεπόμενο αριθμό καθήμενων πελατών** εντός της Συνολικής Ωφέλιμης Επιτρεπόμενης Επιφάνειας Λειτουργίας (ΣΩΕΕΛ) και εφόσον **δεν** έχει υπερβεί τον μέγιστο αριθμό πελατών που επιτρέπει η άδεια λειτουργίας του, **μπορεί να εξυπηρετήσει ταυτόχρονα και take away μέχρι πέντε (5) πελάτες** (τηρουμένων των λοιπών προϋποθέσεων ως προς τις αποστάσεις κλπ).
- Όταν στον ενδιάμεσο χώρο μεταξύ δυο παράπλευρων τραπεζιών **δεν τοποθετείται καρέκλα σε κανένα εκ των δύο**, τότε η ελάχιστη απόσταση αυτών (από τραπέζι σε τραπέζι) ορίζεται στα **0,70 μ.**
- Όταν στον ενδιάμεσο χώρο μεταξύ δυο παράπλευρων τραπεζιών **τοποθετείται καρέκλα σε ένα εκ των δύο**, τότε η ελάχιστη απόσταση αυτών (από τραπέζι σε τραπέζι) ορίζεται στα **1,10 μ.**
- Όταν στον ενδιάμεσο χώρο μεταξύ δυο παράπλευρων τραπεζιών **τοποθετείται καρέκλα και στα δύο**, τότε η ελάχιστη απόσταση αυτών (από τραπέζι σε τραπέζι) ορίζεται στα **1,70 μ.**
- Στην «Εσωτερική Ημιυπαίθρια Επιφάνεια» θα πρέπει **να διατηρούνται τα παράθυρα, οι πόρτες και τα αρθρωτά τζάμια διαρκώς ανοιχτά** κατά την λειτουργία του καταστήματος έτσι ώστε να εξασφαλίζεται ο κατάλληλος αερισμός του χώρου. Στο χώρο αυτό **επιτρέπεται μόνο η λειτουργία ανεμιστήρα.**

3.2.1.- Καταστήματα εγκατεστημένα σε στοές

Καταστήματα εγκατεστημένα σε στοές που αναπτύσσουν τραπεζοκαθίσματα ή stands στο χώρο της στοάς νοούνται ως τοποθετημένα σε **υπαίθριο χώρο**. Στις επιχειρήσεις αυτές, τηρούνται τα υγειονομικά πρωτόκολλα που ισχύουν και για τις υπόλοιπες επιχειρήσεις εστίασης **με υποχρεωτική χρήση ανεμιστήρων.**

3.2.2.- Πάσης φύσεως επιχειρήσεις που βρίσκονται ή εκμεταλλεύονται παραλίες

- Τα καταστήματα υγειονομικού ενδιαφέροντος εντός των παραλιών, λειτουργούν σύμφωνα με τους κανόνες που ισχύουν στην εστίαση, σχετικά με την ανάπτυξη τραπεζοκαθισμάτων. Επιτρέπεται η πώληση φαγητού και ποτού αλλά **συστήνεται η αποφυγή διοργάνωσης εκδηλώσεων** που μπορούν να προκαλέσουν συνωστισμό.
- Η αναλογία **λουόμενων ανά τετραγωνικό μέτρο ορίζεται στο άρθρο 1 της υπ' αριθμ. Δ1α/ΓΠ.οικ. 31972/22.5.2020 Κοινής Υπουργικής Απόφασης (Β'1982) και αφορά μόνο στις οργανωμένες παραλίες** που έχουν ελεγχόμενη είσοδο: 40 άτομα ανά 1.000 μέτρα επιφάνειας παραλίας. Οι λοιποί κανόνες, ως προς τα όρια των αποστάσεων μεταξύ ομπρελών κλπ, παραμένουν σε ισχύ για όλες τις οργανωμένες παραλίες.
- Ως **ελάχιστη απόσταση μεταξύ των αξόνων των ομπρελών** ορίζεται το μήκος των **τεσσάρων (4) μέτρων**, διασφαλίζοντας παράλληλα ως προς τις ανοιχτές ομπρέλες **κατ' ελάχιστο απόσταση ένα (1) μέτρο** μεταξύ των περιμέτρων των σκιάστρων τους.
- Ορίζεται **μέγιστος αριθμός δύο (2) ξαπλωστών ανά ομπρέλα**, με εξαίρεση την περίπτωση οικογενειών με ανήλικα τέκνα.
- Η **ελάχιστη απόσταση** μεταξύ των ξαπλωστών που βρίσκονται κάτω από διαφορετικές ομπρέλες ορίζεται το **ενάμισι (1,5) μέτρο**.
- Το προσωπικό των οργανωμένων παραλιών υποχρεούται **να απολυμαίνει τακτικά τις εγκαταστάσεις υγιεινής** (WC, αποδυτήρια, ντους) αναρτώντας πρόγραμμα καθαρισμού και απολύμανσης που θα επιδεικνύεται στις αρχές ελέγχου.
- Οι επιχειρήσεις υποχρεούνται **να απολυμαίνουν τις ξαπλώστρες μετά από κάθε εναλλαγή της μίσθωσης αυτών κατά τη διάρκεια της ημέρας**. Στην ξαπλώστρα τοποθετείται πετσέτα υποχρεωτικά με ευθύνη του λουόμενου.
- **Επιτρέπεται η ατομική άθληση. Δεν επιτρέπονται τα ομαδικά αθλήματα** που προϋποθέτουν σωματική επαφή.
- Σύμφωνα με τις κοινές υπουργικές αποφάσεις 38424/2020 και 40381/2020, στις επιχειρήσεις που δραστηριοποιούνται σε ενιαίο χώρο με τις παραλίες (ΚΑΔ 56/10 και 56/30) επιτρέπεται να παρέχουν υπηρεσίες **take away** και **delivery**

στις ξαπλώστρες (κατά προτίμηση με συσκευασμένα προϊόντα), αλλά απαγορεύεται η παραμονή των πελατών στο μπαρ. Εξαιρούνται τα καταστήματα με ΚΑΔ 56/30 που έχουν εμβαδό μικρότερο των 60 τ.μ., δεν έχουν τραπεζοκαθίσματα και έχουν μόνο μπάρα, όπου επιτρέπεται η χρήση της μπάρας από τους πελάτες, η τοποθέτηση δύο σκαμπό μαζί αλλά και η τήρηση της απόστασης των 1,5 μέτρων ανάμεσα σε διπλανές δυάδες σκαμπό.

- Τα καταστήματα υγειονομικού ενδιαφέροντος εντός των παραλιών, λειτουργούν ως προς την **ανάπτυξη των τραπεζοκαθισμάτων**, σύμφωνα με τους κανόνες που ισχύουν γενικότερα στην εστίαση.

4.- ΚΑΘΑΡΙΣΜΟΣ ΚΑΙ ΑΠΟΛΥΜΑΝΣΗ⁷

4.1.- Γενικές οδηγίες

- Πρέπει να διασφαλίζεται ότι όλες οι επιφάνειες και οι κοινόχρηστοι χώροι θα καθαρίζονται συχνά, **ιδανικά ανά δύο ώρες** όπου αυτό είναι εφικτό. Ο συχνός καθαρισμός και η απολύμανση των επιφανειών αποτελεί βασικό μέτρο αποφυγής διασποράς του SARS- CoV – 2.
- Η **ενίσχυση των προγραμμάτων καθαρισμού/απολύμανσης των σταθμών εργασίας και του εξοπλισμού επεξεργασίας τροφίμων** κρίνεται αναγκαία καθώς οι επιφάνειες αυτές μπορεί να αποτελέσουν πηγές μετάδοσης του ιού.
- Τα σημεία καθαρισμού/απολύμανσης στα οποία θα πρέπει να δίνεται ιδιαίτερη σημασία είναι οι **διακόπτες**, οι **χειρολαβές θυρών**, οι **κουπαστές σκάλας**, οι επιφάνειες που έρχονται σε **επαφή με τρόφιμα/ παρασκευή γευμάτων** και οι **τουαλέτες προσωπικού/πελατών**.
- Κατά την εφαρμογή των τυπικών εργασιών καθαρισμού, πρέπει να δίνεται έμφαση στον τακτικό **καθαρισμό όλων των λείων επιφανειών** που χρησιμοποιούνται συχνά με πανιά μίας χρήσης και με **κοινά καθαριστικά**, δηλαδή υγρό σαπουνί και νερό, ή διάλυμα οικιακής χλωρίνης 10% (1 μέρος οικιακής χλωρίνης αραιωμένο σε 10 μέρη νερό) ή αλκοολούχο αντισηπτικό. Σημειώνεται ότι το διάλυμα χλωρίνης δεν προτείνεται για

⁷ Βλέπε κατάλογο κατάλληλων απολυμαντικών και καθαριστικών στον οδηγό του ΕΦΕΤ

επιφάνειες που έρχονται σε συνεχή επαφή με τα χέρια, λόγω της επικινδυνότητάς της σε αθροιστική δερματική επαφή.

- **Οι πάγκοι** πρέπει να καθαρίζονται με σφουγγάρι ή/και πανάκι (συνιστάται μίας χρήσης) τα οποία να απορρίπτονται ή να αλλάζονται συχνά. Σημειώνεται ότι οι **σκληρές επιφάνειες** εργασίας πρέπει **πρώτα να καθαρίζονται σχολαστικά** και έπειτα να απολυμαίνονται.
- **Να αποφεύγεται η χρήση της κοινής χειροκίνητης σκούπας** και να προτιμάται η **χρήση ηλεκτρικών σκουπών** ή χειροκίνητων οι οποίες εφαρμόζουν στεγνό καθάρισμα χωρίς την ανύψωση της σκόνης του πατώματος.
- **Να αποφεύγεται το τίναγμα** μαλακών υλικών όπως μοκέτες, μαξιλάρια κλπ.
- Κατά τις ενέργειες **απολύμανσης** θα πρέπει να λαμβάνεται υπόψη ότι οι ανθρώπινοι κορονοϊοί αδρανοποιούνται με διαδικασία απολύμανσης επιφανειών εντός ενός λεπτού (1΄) με αντιμικροβιακούς παράγοντες όπως: Υποχλωριώδες νάτριο σε συγκέντρωση 0,1%, Αιθανόλη 70% και Υπεροξείδιο του υδρογόνου 0,5%.
- Τα **απολυμαντικά** θα πρέπει να χρησιμοποιούνται με βάση τις οδηγίες που φέρει το κάθε ένα στην ετικέτα του (αραίωση - διάρκεια επαφής κλπ), να χρησιμοποιούνται συχνά κατά το σφουγγάρισμα και κατά το τρίψιμο όλων των επιφανειών. Δεν συστήνεται η χρήση μηχανισμού εκνέφωσης ή ψεκασμού, εκτός εάν έγινε χρήση του χώρου από επιβεβαιωμένο κρούσμα.
- Σε ορισμένα αντικείμενα όπως **οι ηλεκτρονικές συσκευές ή τα τηλέφωνα** προτείνεται η απολύμανση τους με αντισηπτικά μαντηλάκια ή με αλκοολούχα διαλύματα, ώστε να μην καταστραφούν από πιο σκληρά απολυμαντικά. Σημειώνεται ότι τα αλκοολούχα απολυμαντικά θα πρέπει να είναι σε συγκέντρωση 70%.
- Ιδανικά, οι απολυμάνσεις πρέπει **να γίνονται το πρωί** και οπωσδήποτε σε χρόνους που το κατάστημα δεν εξυπηρετεί κόσμο.
- **Δεν πρέπει να λειτουργεί το κλιματιστικό** όσο απολυμαίνουμε, καθώς δημιουργείται αερόλυμα επικίνδυνο για τους εργαζόμενους και τους πελάτες.
- Μετά την απολύμανση πρέπει **να αερίζεται πολύ καλά ο χώρος**.

- **Μόλις στεγνώσουν οι χημικές ουσίες** από τις επιφάνειες τα άτομα μπορούν να εισέλθουν στους χώρους και να τους χρησιμοποιήσουν. Συστήνεται πάντως να μεσολαβεί κάποιο χρονικό διάστημα μετά την απολύμανση (με χημικά) των **επιφανειών/ πάγκων εργασίας**, για να τις ξαναχρησιμοποιήσουν.

4.2.- Κατάλληλα απολυμαντικά-καθαριστικά

Τα πλέον κατάλληλα προϊόντα είναι:

- **Προϊόντα με βάση τεταρτοταγείς ενώσεις αμμωνίου** (quaternary ammonium compounds), τα οποία χρησιμοποιούνται ευρέως στη βιομηχανία τροφίμων. Τα συγκεκριμένα απολυμαντικά πρέπει πάντα να χρησιμοποιούνται σύμφωνα με τις οδηγίες του παρασκευαστή σχετικά με την αραιώση, τους τρόπους εφαρμογής και τη διάρκεια επαφής τους με τις επιφάνειες.
- **Οικιακή χλωρίνη και άλλα ισχυρά οξειδωτικά μέσα** είναι επίσης γνωστά για την αποτελεσματικότητά τους (έως 24 ώρες) έναντι παρόμοιων ιών. Σύμφωνα με τον ΕΟΔΥ οι επιφάνειες μπορούν να απολυμαίνονται με **φρέσκο διάλυμα υποχλωριώδους νατρίου συγκέντρωσης 0,1-0,5%** (1000 ppm – 5000 ppm διαθέσιμου χλωρίου) για **τουλάχιστον 1 λεπτό**, ανάλογα με το χώρο.

5.- ΚΑΛΕΣ ΠΡΑΚΤΙΚΕΣ ΥΓΙΕΙΝΗΣ ΚΑΤΑ ΤΟΝ ΧΕΙΡΙΣΜΟ ΚΑΙ ΤΗΝ ΠΡΟΕΤΟΙΜΑΣΙΑ ΤΩΝ ΤΡΟΦΙΜΩΝ

Το Κεντρικό Εργαστήριο Δημόσιας Υγείας συστήνει τις παρακάτω καλές πρακτικές υγιεινής κατά τον χειρισμό και την προετοιμασία των τροφίμων:

- Τακτικό και **επιμελές πλύσιμο των χεριών** πριν, κατά την διάρκεια και μετά την προετοιμασία φαγητού.
- Επιμελές πλύσιμο των χεριών κατά την **εναλλαγή χειρισμού ωμού και μαγειρεμένου φαγητού**.
- **Αποφυγή επαφής** των χεριών με τη μύτη, το στόμα ή τα μάτια κατά την παρασκευή του φαγητού.
- Επιμελές πλύσιμο των χεριών **πριν** την κατανάλωση φαγητού.
- **Χρήση διαφορετικών μαχαιριών και ξύλων κοπής** για τα ωμά και τα μαγειρεμένα τρόφιμα.

- **Καλό μαγείρεμα** των τροφίμων, ειδικά του κρέατος και των προϊόντων του.
- **Καλός καθαρισμός** επιφανειών και σκευών ιδιαίτερα μετά τον χειρισμό ωμών τροφίμων (όπως κρέας, πουλερικά, θαλασσινά).
- **Αποφυγή κατανάλωσης άρρωστων ζώων** ή ζώων που έχουν πεθάνει από κάποια ασθένεια.

6.- ΛΕΙΤΟΥΡΓΙΑ ΚΛΙΜΑΤΙΣΤΙΚΩΝ

Οι επιχειρήσεις μαζικής εστίασης μπορούν να χρησιμοποιούν κλιματιστικά. Βασικές προϋποθέσεις για τη λειτουργία των κλιματιστικών είναι:

- **Η αύξηση της παροχής του νωπού αέρα** σε όλες τις κεντρικές κλιματιστικές μονάδες (ΚΚΜ).
- **Η πλήρης αποφυγή της ανακυκλοφορίας του αέρα.**
- **Η συνεχής λειτουργία των ΚΚΜ** (24ώρες την ημέρα και για 7 ημέρες την εβδομάδα) ακόμη κι αν δεν λειτουργεί το τμήμα το οποίο τροφοδοτούν (για λόγους αποφυγής πολλαπλασιασμού μικροοργανισμών).
- **Στις ΚΚΜ με περιστροφικούς εναλλάκτες αέρα θα πρέπει να σταματήσει η περιστροφή τους και αν είναι δυνατόν να απορρίπτεται ο αέρας χωρίς να διέρχεται από τον εναλλάκτη.** Οι ΚΚΜ με πλακοειδείς εναλλάκτες να τίθενται εκτός λειτουργίας εφόσον είναι εφικτό (παρότι δεν τεκμηριώνεται επαρκώς ο βαθμός επικινδυνότητάς τους).

ΒΙΒΛΙΟΓΡΑΦΙΑ

- ΕΦΕΤ. 2020. COVID 19. Οδηγός Επανεκκίνησης για τη Μαζική Εστίαση. <https://www.efet.gr/files/pdf/other/odigos-epan-estiasis.pdf>
- Εθνικός Οργανισμός Δημόσιας Υγείας. 2020. Τρόφιμα και SARS-CoV-2. Καλές πρακτικές

- ΦΕΚ Δ1α/Γ.Π.οικ. 32009/2020 - ΦΕΚ 1988/Β/23-5-2020. 2020. Κανόνες Τήρησης Αποστάσεων. Κοινή Υπουργική Απόφαση.
- Υπουργείο Ανάπτυξης και Επενδύσεων. 2020. Σχέδιο Σταδιακής Αποκλιμάκωσης των Περιοριστικών Μέτρων. 3ο και 4ο Στάδιο. Επαναφορά Οικονομικών Δραστηριοτήτων. http://www.mindev.gov.gr/wp-content/uploads/2020/05/Covid-19_%CE%A0%CE%91%CE%A1%CE%9F%CE%A5%CE%A3%CE%99%CE%91%CE%A3%CE%97_%CE%B3%CE%B4_%CE%A3%CE%A4%CE%91%CE%94%CE%99%CE%9F_F.pdf
- Υπουργείο Ανάπτυξης και Επενδύσεων. 2020. Σχέδιο Σταδιακής Αποκλιμάκωσης των Περιοριστικών Μέτρων. Επαναφορά Οικονομικών Δραστηριοτήτων. http://www.mindev.gov.gr/wp-content/uploads/2020/06/Covid-19_6%CE%BF-7%CE%BF-%CE%A3%CF%84%CE%AC%CE%B4%CE%B9%CE%BF-FINAL-2-4.pdf
- ΦΕΚ Β' 1982/22-05-2020 Δ1α/ΓΠ.οικ. 31972/22.5.2020 Κανόνες Τήρησης Αποστάσεων σε Οργανωμένες Ιδιωτικές και μη Παραλίες στο Σύνολο της Επικράτειας, προς Περιορισμό της Διασποράς του Κορωνοϊού COVID-19, ισχύος από τις 23.5.2020 έως και την 1.6.2020. <https://www.taxheaven.gr/circulars/33204/d1a-gp-oik-31972-22-5-2020>
- Επαγγελματικό Επιμελητήριο Αθηνών. 2020. Οδηγίες για την Επανάρρηση Δραστηριότητας στην Εστίαση μετά από Lockdown Πανδημίας Κορωνοϊού SARS-CoV-2. <https://www.eea.gr/wp-content/uploads/2020/05/%CE%9F%CE%94%CE%97%CE%93%CE%9F%CE%A3-%CE%93%CE%99%CE%91-%CE%95%CE%A3%CE%A4%CE%99%CE%91%CE%A3%CE%97.pdf>

- Υπουργείο Υγείας. 2020. Λήψη Μέτρων Διασφάλισης της Δημόσιας Υγείας από Ιογενείς και άλλες Λοιμώξεις κατά τη χρήση Κλιματιστικών Μονάδων.
<https://eody.gov.gr/wp-content/uploads/2020/05/klimatistika-covid19.pdf>
- Υπουργείο Ανάπτυξης και Επενδύσεων. 2020. Εγκύκλιος. Διευκρινίσεις για τους Όρους και τους Κανόνες Λειτουργίας Καταστημάτων Υγειονομικού Ενδιαφέροντος.
<http://www.mindev.gov.gr/wp-content/uploads/2020/05/%CE%94%CE%99%CE%95%CE%A5%CE%9A%CE%A1%CE%99%CE%9D%CE%99%CE%A3%CE%95%CE%99%CE%A3.pdf>
- Ντελέζος, Κ. 2020. Κρίσιμα Ζητήματα για τις Διαδικασίες Απολύμανσης κατά την Εξέλιξη της Πανδημίας του SARS-CoV -2. Περιβαλλοντική Υγιεινή και Δημόσια Υγεία. <https://epoptes.wordpress.com/2020/03/16/%ce%ba%cf%89%ce%bd-%ce%bd%ce%bf%cf%82-%ce%bd%cf%84%ce%b5%ce%bb%ce%ad%ce%b6%ce%bf%cf%82-%ce%ba%cf%81%ce%b9%cf%83%ce%b9%ce%bc%ce%b1-%ce%b6%ce%b7%cf%84%ce%b7%ce%bc%ce%b1%cf%84%ce%b1-%ce%b3%ce%b9%ce%b1/>
- Κοινή Υπουργική Απόφαση Δια/ΓΠ.οικ.40381/2020 – ΦΕΚ 2601/Β/27-6-2020. Κανόνες Τήρησης Αποστάσεων σε Ιδιωτικές Επιχειρήσεις, Δημόσιες Υπηρεσίες και άλλους Χώρους Συνάθροισης Κοινού στο Σύνολο της Επικρατείας, προς Περιορισμό της Διασποράς του Κορωνοϊού COVID-19 (ισχύει από τις 27 Ιουνίου 2020 έως τις 12 Ιουλίου 2020) <https://www.e-nomothesia.gr/kat-vgia/astheneies/koine-upourgike-apophase-dia-gp-oik-40381-2020.html>
- ΦΕΚ 2767/ Αριθμ. Δ1α/ΓΠ.οικ. 42887. 2020. Κανόνες τήρησης αποστάσεων σε ιδιωτικές επιχειρήσεις, δημόσιες υπηρεσίες και άλλους χώρους συνάθροισης κοινού στο σύνολο της Επικράτειας προς περιορισμό της διασποράς του Κορωνοϊού COVID-19.

- ΦΕΚ 3099/ Αριθμ. Δ1α/ΓΠ.οικ. 47421. 2020. Κανόνες τήρησης αποστάσεων σε ιδιωτικές επιχειρήσεις, δημόσιες υπηρεσίες και άλλους χώρους συνάθροισης κοινού στο σύνολο της Επικράτειας προς περιορισμό της διασποράς του Κορωνοϊού COVID-19.
- ΦΕΚ 3165/ Αριθμ. Δ1α/ΓΠ.οικ. 48976. 2020. Κανόνες τήρησης αποστάσεων και άλλα μέτρα προστασίας σε ιδιωτικές επιχειρήσεις, δημόσιες υπηρεσίες και άλλους χώρους συνάθροισης κοινού στο σύνολο της Επικράτειας προς περιορισμό της διασποράς του Κορωνοϊού COVID-19.
- ΦΕΚ 3331/ Αριθμ. Δ1α/ΓΠ.οικ. 50361. 2020. Τροποποίηση της υπ' αρ. Δ1α/ΓΠ.οικ.48976/31.7.2020 κοινής απόφασης των Υπουργών Οικονομικών, Ανάπτυξης και Επενδύσεων, Προστασίας του Πολίτη, Παιδείας και Θρησκευμάτων Εργασίας και Κοινωνικών Υποθέσεων, Υγείας, Πολιτισμού και Αθλητισμού, Εσωτερικών, Υποδομών και Μεταφορών και Ναυτιλίας και Νησιωτικής Πολιτικής «Κανόνες τήρησης αποστάσεων και άλλα μέτρα προστασίας σε ιδιωτικές επιχειρήσεις, δημόσιες υπηρεσίες και άλλους χώρους συνάθροισης κοινού στο σύνολο της Επικράτειας, προς περιορισμό της διασποράς του κορωνοϊού COVID-19» (Β' 3165).
- ΦΕΚ 3361/ Αριθμ. Δ1α/ΓΠ.οικ. 50678. 2020. Ειδικό κανόνας λειτουργίας καταστημάτων υγειονομικού ενδιαφέροντος σε συγκεκριμένες περιφέρειες, περιφερειακές ενότητες και δήμους της Χώρας.